






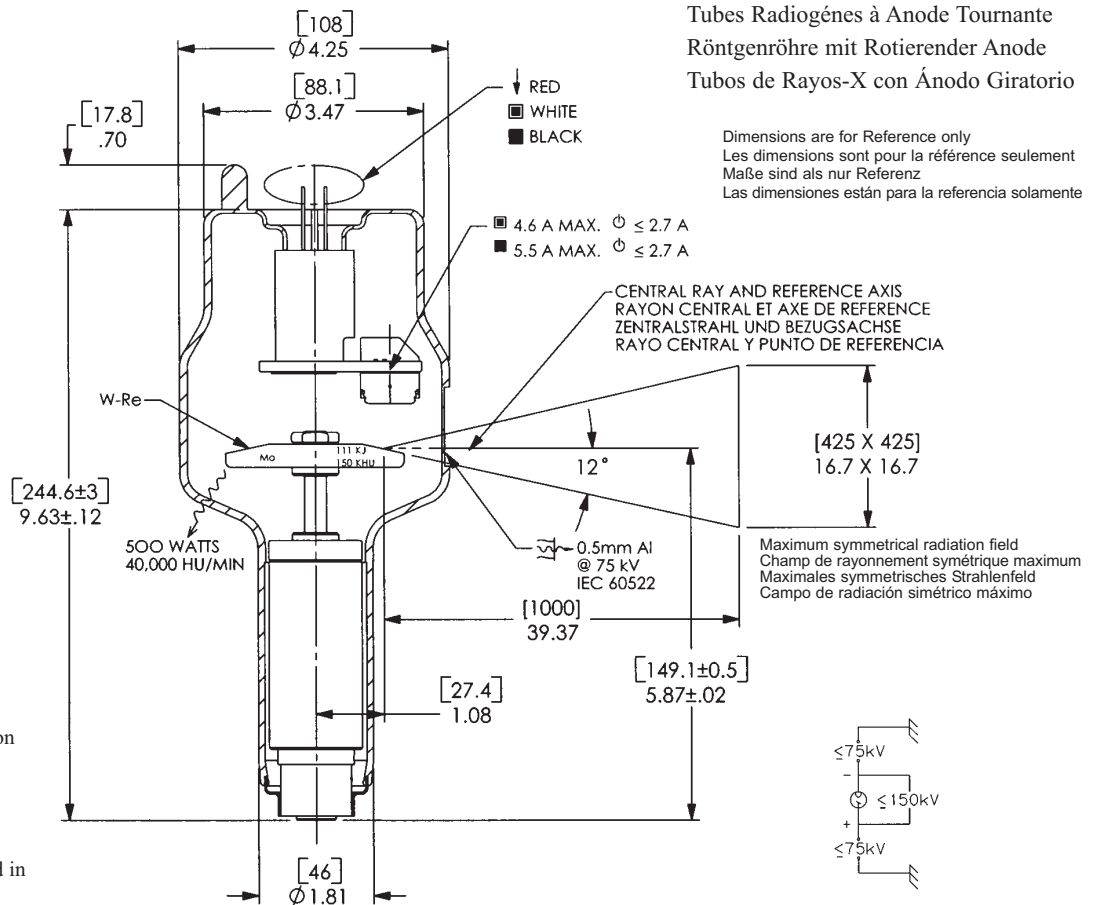


-  Common - Red
Neutre - Rouge
Neutral - Rot
Común - Rojo
-  Large - Black
Grand - Noir
Gross - Schwarz
Largo - Negro
-  Small - White
Petit - Blanc
Klein - Weiss
Pequeño - Blanco
-  Stand - By
Attente
Bereitschaft
En Espera
-  Frame or Chassis
Masse
Chassis
Soporte o Chasis
-  X-Ray Tube
Tube Radiogène
Röntgenröhre
Tubo de Rayos X
-  Radiation Filter or Filtration
Filtre de rayonnement
Filterung
Filtración de Radiación



Note: Document originally drafted in the English language.

Product Description	Description du Produit	Produktbeschreibung	Descripcion del Producto
<p>The RAD-12 is a 150 kV, 111 kJ (150 KHU) rotating anode insert which is designed for general radiographic procedures. The insert features a 12°, 2.8" (71 mm), tungsten-rhenium molybdenum target and is available in the following focal spot combinations:</p> <p style="text-align: center;">0.6 - 1.2 IEC 60336</p> <p>Nominal Anode Input Power Small - 22 kW IEC 60613 Large - 54 kW IEC 60613 For the equivalent anode input power of 125 Watts</p>	<p>Le RAD-12 est un tube à anode tournante de 150 kV, 111 kJ (150 kUC) conçu pour la radiographie générale. L'anode a une cible composite en tungstène-rhénium et molybdène de 71 mm à pente de 12°. Elle est disponible dans les combinaisons focales suivantes:</p> <p style="text-align: center;">0.6 - 1.2 CEI 60336</p> <p>Puissance anodique nominale Petit foyer - 22 kW CEI 60613 Grand foyer - 54 kW CEI 60613 Pour la puissance anodique d'équilibre thermique de 125 Watts</p>	<p>Die RAD-12 ist eine Röntgenröhre mit rotierender Anode von 150 kV und 111 kJ (150 kWE). Sie ist besonders geeignet für allgemeine radiographische Verfahren. Die Röntgenröhre ist charakterisiert durch eine 12°-ige, 2.8" (71 mm) Anode, zusammengesetzt aus Wolfram, Rhenium und Molybdän. Folgende Brennfleckkombinationen ist möglich:</p> <p style="text-align: center;">0.6 - 1.2 IEC 60336</p> <p>Nominale Anodenbezugsleistung Klein - 22 kW IEC 60613 Gross - 54 kW IEC 60613 Gilt bei einer Äquivalent - Anodenleistung von 125 Watts</p>	<p>El RAD-12 es un tubo con ánodo giratorio de 150 kV y 111 kJ (150 kUC) diseñado para procedimientos radiográficos de uso general. El tubo presenta un objetivo compuesto de tungsteno - renio y molibdeno de 71 mm (2.8") y 12° de inclinación.. Es disponible en las siguientes combinaciones de marcas focales:</p> <p style="text-align: center;">0.6 - 1.2 IEC 60336</p> <p>Potencia nominal de entrada del anodo Foco fine - 22 kW IEC 60613 Foco grueso - 54 kW IEC 60613 Para una potencia equivalente del anodo de 125 Watts</p>

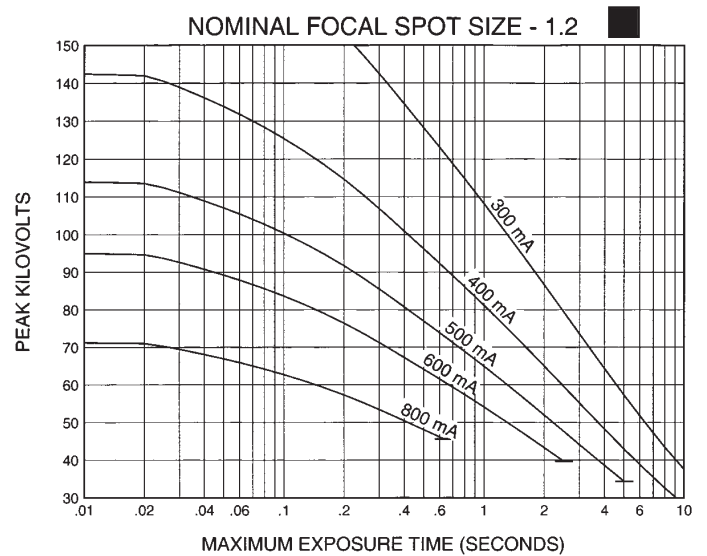
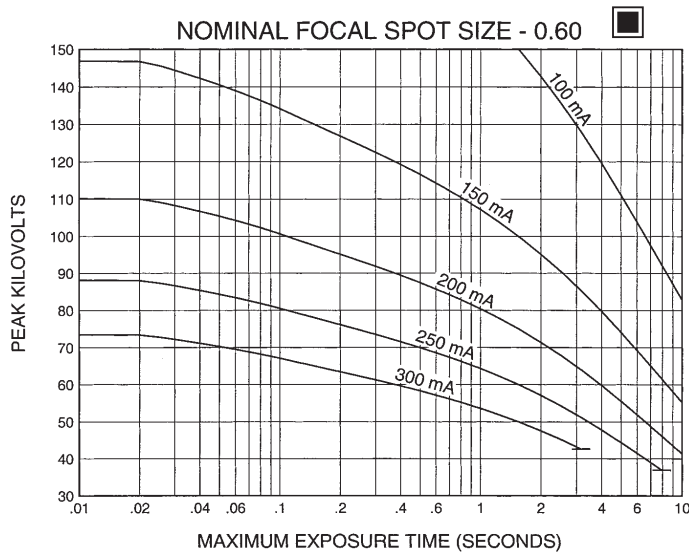
Manufactured by Varian Medical Systems
Fabrique par Varian Medical Systems
Hergestellt von Varian Medical Systems
Fabricado por Varian Medical Systems

Specifications subject to change without notice.
Spécifications susceptibles d'être modifiées sans préavis.
Technische Daten ohne Gewähr.
Especificaciones sujetas a cambio sin previo aviso.

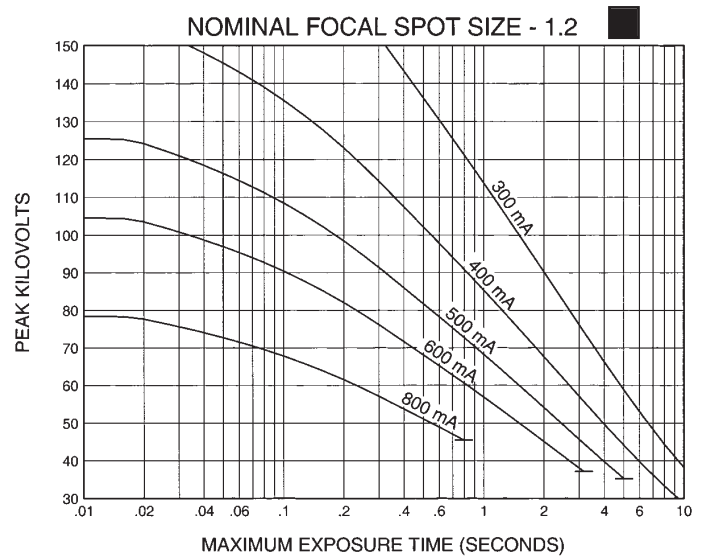
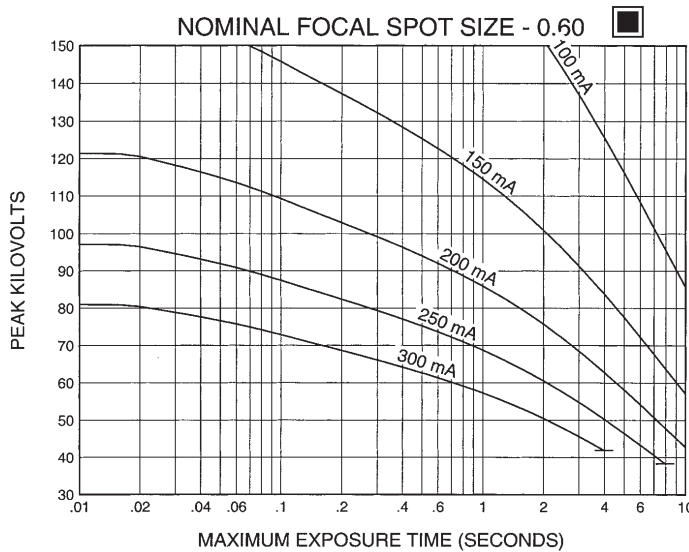
3 Ø Constant Potential

Abaques d'expositions Radiographiques CEI 60613
Röntgenolische Belastungskurven IEC 60613
Diagramas de Exposición Radiográfica IEC 60613

50 HZ - 2,850 RPM



60 HZ - 3,450 RPM



For 1Ø and other applications, please consult the manufacturer.

Pour 1Ø et autre applications, prière de consulter le Fabricant.

Für 1Ø und andere Anwendungen, konsultieren mit dem Fabrikant, bitte.

Para 1Ø y otras aplicaciones, por favor consulte a la Compañía.

Nominal anode input power for the anode heat content 40%. IEC 60613

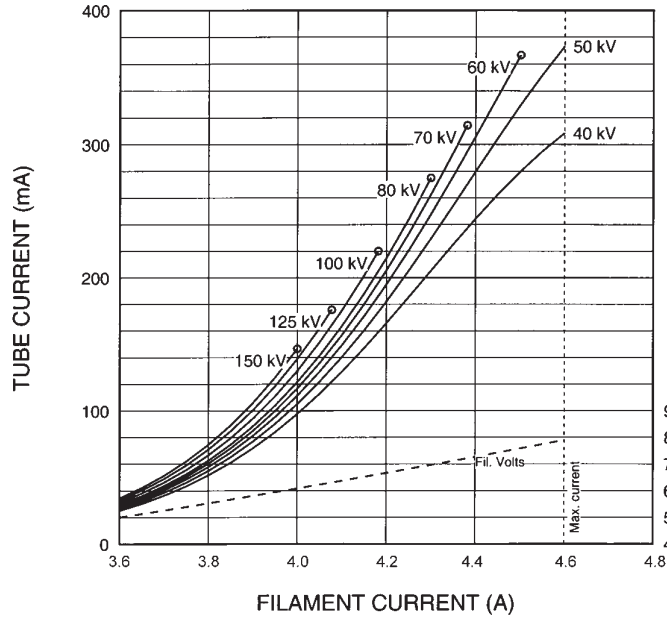
Puissance calorifique nominale de l'anode: 40%, CEI 60613


Thermische Anodenbezugsleistung bei einer Wärmerspeicherung von 40%. IEC 60613

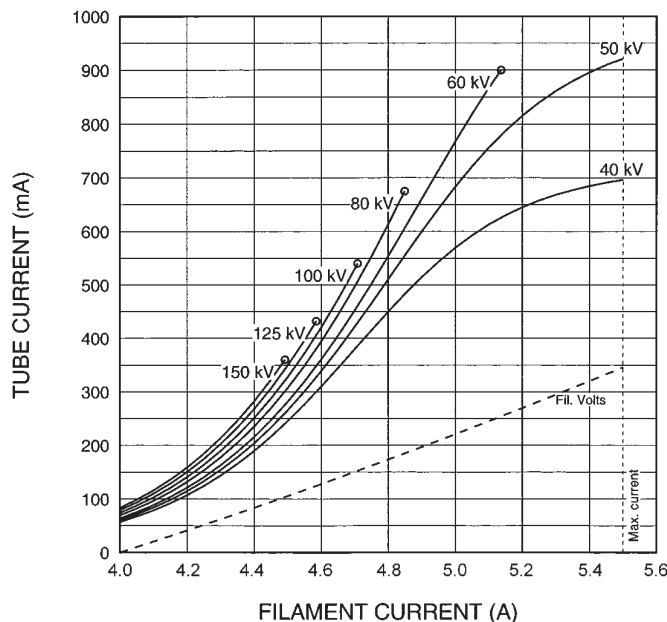
Aproximadamente el poder de penetracion para obtener un almacenaje de calor del anodo de 40%. IEC 60613


3 Ø Constant Potential 

Abaques d' Émissions des Filaments CEI 60613
Glühfadenemissionsdiagramm IEC 60613
Curvas de Emisión de los Filamentos IEC 60613



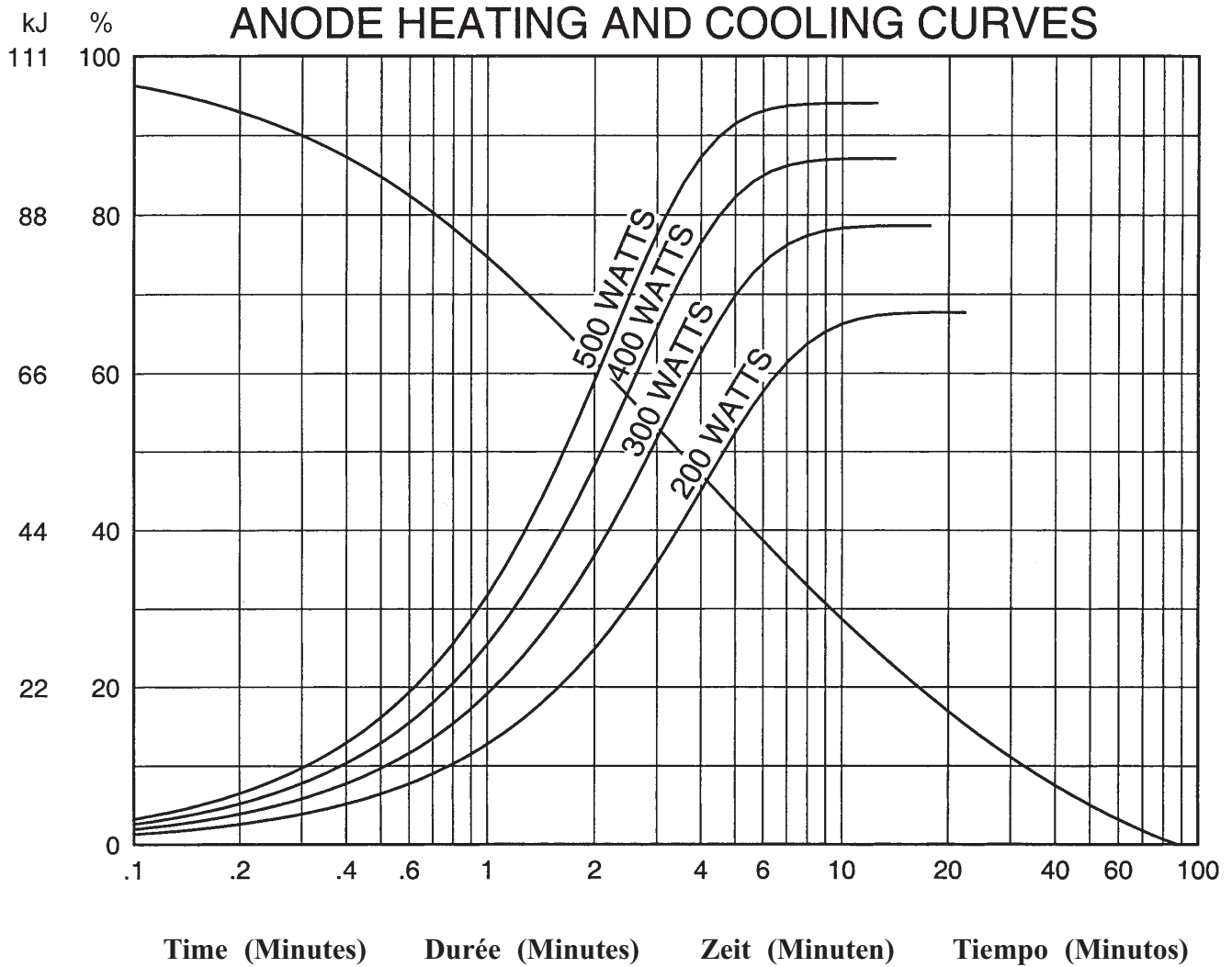
THREE PHASE EMISSION (± .15 A)
RAD-12 0.6 



THREE PHASE EMISSION (± .15 A)
RAD-12 1.2 

Note:	When using these emission curves for trial exposures, refer to the power rating curves shown for maximum kV, tube emission, filament current, exposure time, and target speed.
Remarque:	Lors de l'utilisation de ces abaques pour des expositions d'essai, référez-vous aux courbes maximales de kV, d'émission du filament, de temps d'exposition et de vitesse de rotation.
Anmerkung:	Wenn Sie diese Emissionskurven für Testaufnahmen verwenden, beziehen Sie sich hierbei auf die entsprechenden Nennleistungskurven für max. kV-Werte, Röhrenemission, Heizstrom, und Anodendrehzahl.
Nota:	Si utiliza estas curvas de emisión para exposiciones de prueba, refiérase a las curvas de gradación de potencia para el máximo de kV, tubo de emisión, corriente en los filamentos, tiempo de exposición, y a las curvas de velocidad del objetivo.

Abaques d'Échauffement et de Refroidissement de L'Anode
Anodenerhitzungs und Kühlungsdiagramm
Curvas de Calentamiento y Enfriamiento del Anodo



VARIAN
medical systems

**X-RAY
PRODUCTS**

Salt Lake City, UT
Charleston, SC

1-801-972-5000
1-843-767-3005

www.varian.com